

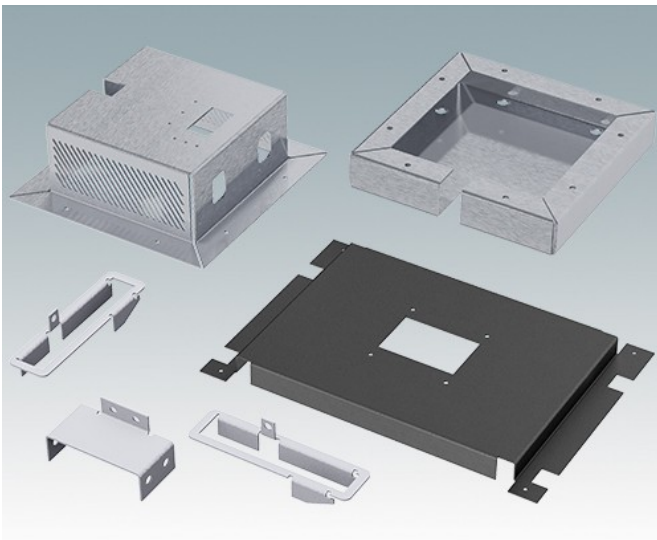
## Nach Ihren Vorgaben maßgefertigte Teile

Wir fertigen bei Bedarf jedes Blechteil nach Ihren Konstruktionsvorgaben und Zeichnungen. Zur Auswahl stehen Aluminium- und Stahlblech sowie Zintec. Unser hochmoderner Fertigungsstandort gewährleistet die Einhaltung der höchsten Qualitätsstandards.

### Unsere Produktionsanlagen:

- CNC-Stanzmaschinen
- CNC-Abkantmaschinen
- CNC-Fräsen
- Bohr-, Gewindeschneid- und Sägemaschinen
- Bestückungsanlagen
- Bandschleifmaschinen
- Vollständige Pulverlackieranlage
- Große Nasslackierkabine
- A2-Vollfarb-CMYK-Digitaldrucker

Laden Sie Ihre Zeichnungen mithilfe des [Kontaktformulars](#) hoch, um ein Angebot einzuholen, oder rufen Sie unsere Vertriebsabteilung an, wenn Sie weitere Informationen benötigen.



Technische Änderungen vorbehalten. © OKW Enclosures Ltd